



ЭНЕРГОЭФФЕКТИВНЫЕ СУХИЕ
ТРАНСФОРМАТОРЫ 100 - 3150 КВА

ЭНЕРГЕТИЧЕСКАЯ ЭФФЕКТИВНОСТЬ

и ЗАЩИТА ОКРУЖАЮЩЕЙ СРЕДЫ

Перед поставкой заказчику каждый сухой трансформатор Legrand проходит тщательную заводскую проверку. К трансформатору прилагается отчет о прохождении заводских испытаний.



Следуя принципам экологической безопасности, энергоэффективные трансформаторы Green T. HE (high efficiency) выполнены Группой Legrand согласно требованиям стандарта EN 50541-1.

Благодаря низким потерям, трансформаторы обеспечивают снижение энергопотребления и, следовательно, экономию финансовых средств и сокращения выбросов CO₂ в атмосферу.

Сухие трансформаторы Legrand серии Zucchini

на токи от 100 до 3150 кВА



Трансформаторы серии XC, NL

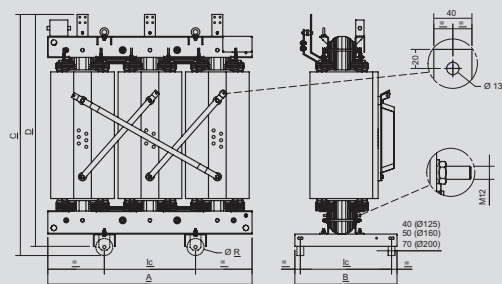
Обмотка высокого напряжения – изоляция из смолы, залитой в вакууме. Обмотка низкого напряжения, изготовленная из алюминиевой фольги и изоляционных материалов, с пропиткой в вакууме. Магнитный сердечник, состоит из трех колонн из магнитной стали с оптимальной зернистой структурой; возможно изготовление сердечника с нормальным и уменьшенным уровнем потерь. Контактные площадки низкого напряжения располагаются сверху. Возможность непосредственного присоединения шинпровода серии Zucchini. Усиленная несущая рама. Ролики для перемещения в двух перпендикулярных направлениях. Схема и группа соединений: стандартная – D/Yn-11. Соответствуют МЭК 60076-11: 2004 и ГОСТ 52719-2007. По запросу сейсмостойкое исполнение согласно ГОСТ 17516.1-90, ГОСТ 16962.2-90, НП 031-01 в части сейсмостойкости.

Упак.	Кат. №	Сухие трансформаторы, 6 кВ			
		Напряжение первичной обмотки - 6 кВ Напряжение вторичной обмотки - 400 В Класс электрической прочности изоляции 12 кВ			
		Трансформаторы XC (Extra Compact)			
		Мощность, кВА	Uк, %	Ро, Вт	Рк, Вт при 120 °С
1	EE2XABBA	250	6	700	4200
1	EF2XABBA	315	6	800	5100
1	EG2XABBA	400	6	960	5500
1	EH2XABBA	500	6	1150	7000
1	EI2XABBA	630	6	1400	8200
1	EJ2XABBA	800	6	1700	9300
1	EK2XABBA	1000	6	1950	10500
1	EL2XABBA	1250	6	2350	12500
1	EM2XABBA	1600	6	2750	15300
1	EN2XABBA	2000	6,5	3400	18800
1	EO2XABBA	2500	6,5	4200	21000
1	EP2XABBA	3150	7	5000	26000
		Трансформаторы NL (нормальные потери)			
		Мощность, кВА	Uк, %	Ро, Вт	Рк, Вт при 120 °С
1	EB2NBBBA	100	4	440	2000
1	EC2NBBBA	160	4	610	2700
1	ED2NBBBA	200	4	720	3150
1	EE2NABBA	250	6	750	3700
1	EF2NABBA	315	6	850	4600
1	EG2NABBA	400	6	1000	5400
1	EH2NABBA	500	6	1200	6700
1	EI2NABBA	630	6	1450	7600
1	EI2NBCBA	630	4	1500	7300
1	EJ2NABBA	800	6	1750	9400
1	EK2NABBA	1000	6	2000	10000
1	EL2NABBA	1250	6	2300	12700
1	EM2NABBA	1600	6	2800	14000
1	EN2NABBA	2000	6	3300	18000
1	EO2NABBA	2500	6	4300	21000
1	EP2NABBA	3150	7	4600	26000

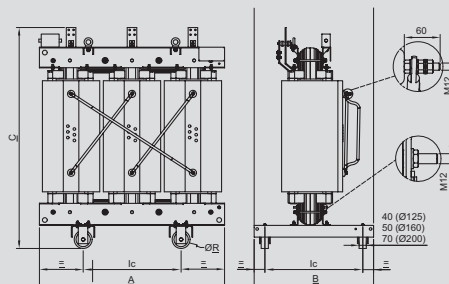
Uк - номинальное напряжение короткого замыкания
Ро - потери холостого хода
Рк - потери короткого замыкания на основном ответвлении

Упак.	Кат. №	Сухие трансформаторы, 10 кВ			
		Напряжение первичной обмотки - 10 кВ Напряжение вторичной обмотки - 400 В Класс электрической прочности изоляции 12 кВ			
		Трансформаторы XC (Extra Compact)			
		Мощность, кВА	Uк, %	Ро, Вт	Рк, Вт при 120 °С
1	EE2XACBA	250	6	700	4200
1	EF2XACBA	315	6	800	5100
1	EG2XACBA	400	6	960	5500
1	EH2XACBA	500	6	1150	7000
1	EI2XACBA	630	6	1400	8200
1	EJ2XACBA	800	6	1700	9300
1	EK2XACBA	1000	6	1950	10500
1	EL2XACBA	1250	6	2350	12500
1	EM2XACBA	1600	6	2750	15300
1	EN2XACBA	2000	6,5	3400	18800
1	EO2XACBA	2500	6,5	4200	21000
1	EP2XACBA	3150	7	5000	26000
		Трансформаторы NL (нормальные потери)			
		Мощность, кВА	Uк, %	Ро, Вт	Рк, Вт при 120 °С
1	EB2NBCBA	100	4	440	2000
1	EC2NBCBA	160	4	610	2700
1	ED2NBCBA	200	4	720	3150
1	EE2NACBA	250	6	750	3700
1	EE2NBCBA	250	4	820	3500
1	EF2NACBA	315	6	850	4600
1	EF2NBCBA	315	4	880	4400
1	EG2NACBA	400	6	1000	5400
1	EG2NBCBA	400	4	1150	4900
1	EH2NACBA	500	6	1200	6700
1	EH2NBCBA	500	4	1300	6500
1	EI2NACBA	630	6	1450	7600
1	EI2NBCBA	630	4	1500	7300
1	EJ2NACBA	800	6	1750	9400
1	EK2NACBA	1000	6	2000	10000
1	EL2NACBA	1250	6	2300	12700
1	EM2NACBA	1600	6	2800	14000
1	EN2NACBA	2000	6	3300	18000
1	EO2NACBA	2500	6	4300	21000
1	EP2NACBA	3150	7	4600	26000

Технические характеристики XC (extra compact)



NL (нормальные потери)



Буквенные обозначения размеров. При проектировании используйте строительные чертежи. В силу постоянного совершенствования продукции все указанные данные могут быть изменены без предварительного уведомления.

Сухие трансформаторы Legrand серии Zucchini

на токи от 100 до 3150 кВА



Трансформаторы серии ВоВк, АоВк, АоАк

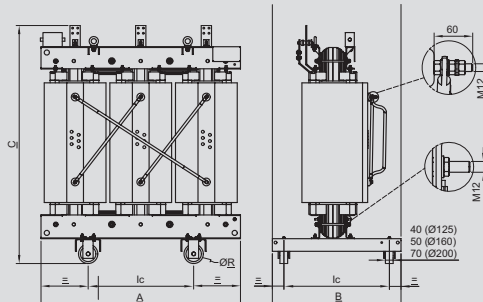
Обмотка высокого напряжения – изоляция из смолы, залитой в вакууме. Обмотка низкого напряжения, изготовленная из алюминиевой фольги и изоляционных материалов, с пропиткой в вакууме. Магнитный сердечник, состоит из трех колонн из магнитной стали с оптимальной зернистой структурой; возможно изготовление сердечника с нормальным и уменьшенным уровнем потерь. Контактные площадки низкого напряжения располагаются сверху. Возможность непосредственного присоединения шинпровода серии Zucchini. Усиленная несущая рама. Ролики для перемещения в двух перпендикулярных направлениях. Схема и группа соединений: стандартная – D/Yn-11. Соответствуют МЭК 60076-11: 2004 и ГОСТ 52719-2007, EN 50541-1. По запросу сейсмостойкое исполнение согласно ГОСТ 17516.1-90, ГОСТ 16962.2-90, НП 031-01 в части сейсмостойкости.

Упак.	Кат. №	Сухие трансформаторы, 6 кВ			
		Напряжение первичной обмотки - 6 кВ Напряжение вторичной обмотки - 400 В Класс электрической прочности изоляции 12 кВ			
		Трансформаторы АоАк, АоВк, ВоВк (энергоэффективные)			
		Мощность, кВА	Uк, %	Ро, Вт	Рк, Вт при 120 °С
1	FB2AAABBA	100	6	280	1800
1	FB2ABABBA	100	6	280	2050
1	EB2RBBBA	100	6	330	2000
1	FC2AAABBA	160	6	400	2600
1	FC2ABABBA	160	6	400	2900
1	EC2RBBBA	160	4	450	2700
1	FD2AAABBA	200	6	450	2955
1	FD2ABABBA	200	6	450	3300
1	ED2RBBBA	200	4	520	3050
1	FE2AAABBA	250	6	520	3400
1	FE2ABABBA	250	6	520	3800
1	EE2RABBA	250	6	610	3500
1	EE2RBBBA	250	4	610	3500
1	FF2AAABBA	315	6	615	3875
1	FF2ABABBA	315	6	615	4535
1	EF2RABBA	315	6	730	4100
1	EF2RBBBA	315	4	730	4100
1	FG2AAABBA	400	6	750	4500
1	FG2ABABBA	400	6	750	5500
1	EG2RABBA	400	6	880	4900
1	EG2RBBBA	400	4	880	4900
1	FH2AAABBA	500	6	900	5630
1	FH2ABABBA	500	6	900	6410
1	EH2RABBA	500	6	1000	5950
1	EH2RBBBA	500	4	1000	5950
1	FI2AAABBA	630	6	1100	7100
1	FI2ABABBA	630	6	1100	7600
1	EI2RABBA	630	6	1150	7300
1	EI2RBBBA	630	4	1150	7300
1	FJ2AAABBA	800	6	1300	8000
1	EJ2RABBA	800	6	1300	9000
1	FK2AAABBA	1000	6	1550	9000
1	EK2RABBA	1000	6	1500	10000
1	FL2AAABBA	1250	6	1800	11000
1	EL2RABBA	1250	6	1800	12000
1	FM2AAABBA	1600	6	2200	13000
1	EM2RABBA	1600	6	2200	14500
1	FN2AAABBA	2000	6	2600	16000
1	EN2RABBA	2000	6	2600	18000
1	FO2AAABBA	2500	6	3100	19000
1	EO2RABBA	2500	6	3200	21000
1	FP2AAABBA	3150	6	3800	22000
1	EP2RABBA	3150	6	3800	26000

Uк - номинальное напряжение короткого замыкания
Ро - потери холостого хода
Рк - потери короткого замыкания на основном ответвлении

Упак.	Кат. №	Сухие трансформаторы, 10 кВ			
		Напряжение первичной обмотки - 10 кВ Напряжение вторичной обмотки - 400 В Класс электрической прочности изоляции 12 кВ			
		Трансформаторы АоАк, АоВк, ВоВк (энергоэффективные)			
		Мощность, кВА	Uк, %	Ро, Вт	Рк, Вт при 120 °С
1	FB2AAACBA	100	6	280	1800
1	FB2ABACBA	100	6	280	2050
1	EB2RBCBA	100	6	330	2000
1	FC2AAACBA	160	6	400	2600
1	FC2ABACBA	160	6	400	2900
1	EC2RBCBA	160	4	450	2700
1	FD2AAACBA	200	6	450	2955
1	FD2ABACBA	200	6	450	3300
1	ED2RBCBA	200	4	520	3050
1	FE2AAACBA	250	6	520	3400
1	FE2ABACBA	250	6	520	3800
1	EE2RACBA	250	6	610	3500
1	EE2RBCBA	250	4	610	3500
1	FF2AAACBA	315	6	615	3875
1	FF2ABACBA	315	6	615	4535
1	EF2RACBA	315	6	730	4100
1	EF2RBCBA	315	4	730	4100
1	FG2AAACBA	400	6	750	4500
1	FG2ABACBA	400	6	750	5500
1	EG2RACBA	400	6	880	4900
1	EG2RBCBA	400	4	880	4900
1	FH2AAACBA	500	6	900	5630
1	FH2ABACBA	500	6	900	6410
1	EH2RACBA	500	6	1000	5950
1	EH2RBCBA	500	4	1000	5950
1	FI2AAACBA	630	6	1100	7100
1	FI2ABACBA	630	6	1100	7600
1	EI2RACBA	630	6	1150	7300
1	EI2RBCBA	630	4	1150	7300
1	FJ2AAACBA	800	6	1300	8000
1	EJ2RACBA	800	6	1300	9000
1	FK2AAACBA	1000	6	1550	9000
1	EK2RACBA	1000	6	1500	10000
1	FL2AAACBA	1250	6	1800	11000
1	EL2RACBA	1250	6	1800	12000
1	FM2AAACBA	1600	6	2200	13000
1	EM2RACBA	1600	6	2200	14500
1	FN2AAACBA	2000	6	2600	16000
1	EN2RACBA	2000	6	2600	18000
1	FO2AAACBA	2500	6	3100	19000
1	EO2RACBA	2500	6	3200	21000
1	FP2AAACBA	3150	6	3800	22000
1	EP2RACBA	3150	6	3800	26000

Технические характеристики АоАк, АоВк, ВоВк (энергоэффективные)



Буквенные обозначения размеров. При проектировании используйте строительные чертежи. В силу постоянного совершенствования продукции все указанные данные могут быть изменены без предварительного уведомления.

Сухие трансформаторы Legrand серии Zucchini

аксессуары



Защитный кожух для трансформатора



Блок контроля температуры для датчиков РТ100

Упак.	Кат. №	Защитные кожухи						
		Степень защиты IP 31 / IP 23 Цвет RAL 7035 Возможны ограничения использования стандартного кожуха в случаях: - подключения шинпровода - использования ограничителей перенапряжения						
		Класс (12-17,5кВ) - (24 кВ Этап 1)						
		Тип кожуха	Степень защиты	Размеры, мм			Масса, кг	Номинальная мощность, кВА**
				Длина (А)	Ширина (В)	Высота (С)		
1	BXS23AM	AM	IP23	1800	1100	1600	160	100 ÷ 315
1	BXS23BM	BM	IP23	2000	1200	2100	200	400 ÷ 800
1	BXS23CM	CM	IP23	2500	1310	2500	280	1000 ÷ 2000
1	BXS23DM	DM	IP23	2700	1400	2700	300	2500 ÷ 3150
1	BXS31AM	AM	IP31	1800	1100	1600	180	100 ÷ 315
1	BXS31BM	BM	IP31	2000	1200	2100	220	400 ÷ 800
1	BXS31CM	CM	IP31	2500	1310	2500	310	1000 ÷ 2000
1	BXS31DM	DM	IP31	2700	1400	2700	330	2500 ÷ 3150
		Класс (24 кВ Этап 2) - (36кВ)						
1	BXS23AL	AL	IP23	2900	1700	2700	370	100 ÷ 315
1	BXS23BL	BL	IP23	2600	1500	2500	320	400 ÷ 800
1	BXS23CL	CL	IP23	2900	1700	2700	370	1000 ÷ 2000
1	BXS23DT*	DT	IP23	3200	2000	3100	450	2500 ÷ 3150
1	BXS31AL	AL	IP31	2900	1700	2700	400	100 ÷ 315
1	BXS31BL	BL	IP31	2600	1500	2500	350	400 ÷ 800
1	BXS31CL	CL	IP31	2900	1700	2700	400	1000 ÷ 2000
1	BXS31DT*	DT	IP31	3200	2000	3100	510	2500 ÷ 3150
		Резиновые виброизоляторы						
1	1 700 19	Комплект из 4 виброизоляторов, подкладываемых под ролики трансформатора Для трансформаторов от 100 до 1600 кВА						
1	1 700 20	Комплект из 4 виброизоляторов, подкладываемых под ролики трансформатора Для трансформаторов от 2000 до 3150 кВА						

Кожухи могут поставляться в разобранном или собранном на трансформаторе виде. Информация, приведенная выше относится к кожухам, поставляемым в разобранном виде. Собранные кожухи имеют в начале кода буквы «ВХМ», например, ВХМ23СL.

* Размещается на грунте.

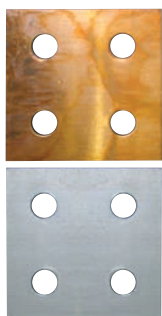
** Тип кожуха соответствует номиналу трансформатора

Упак.	Кат. №	Датчики температуры	
		Обычно поставляются смонтированными на трансформаторе и подключенными к соединительной коробке из литого под давлением алюминия (степень защиты коробки IP66)	
1	2 000 73	Набор из 3 датчиков РТ100 для трансформаторов до 2000 кВА и соединительной коробки Датчики устанавливаются на обмотке НН и подключаются внутри соединительной коробки	
1	2 000 74	Набор из 3 датчиков РТ100 для трансформаторов до 2500 кВА и соединительной коробки Датчики устанавливаются на обмотке НН и подключаются внутри соединительной коробки	
1	2 001 37	Набор из 4 датчиков РТ100 для трансформаторов до 2000 кВА и соединительной коробки 3 датчика устанавливаются на обмотке НН и 1 датчик - на сердечнике. Все подключаются внутри соединительной коробки	
1	2 001 38	Набор из 4 датчиков РТ100 для трансформаторов до 2500 кА и соединительной коробки 3 датчика устанавливаются на обмотке НН и 1 датчик - на сердечнике. Все подключаются внутри соединительной коробки	
1	СВ00120	Набор из 6 терморезисторов РТС для подачи предупредительного сигнала и управления срабатывания защиты от перегрева Порог срабатывания 130-140 °С	
1	СВ02400	Набор из 6 терморезисторов РТС для подачи предупредительного сигнала и управления срабатывания защиты от перегрева Порог срабатывания 110-120 °С Подключаются внутри коробки	
		Блоки контроля температуры	
		Поставляются отдельно от трансформаторов Обычно устанавливаются в шкаф тепловой защиты (по запросу возможна установка на панели защитного кожуха трансформатора) 1 блок для группы датчиков	
1	2 200 02	Блок Т154 для 4 датчиков РТ100	
1	2 200 23	Блок МТ200 для 4 датчиков РТ100	
1	2 200 10	Блок Т119 DIN для 6 датчиков РТС Для монтажа на рейке DIN	
1	2 200 04	Блок Т119 для 6 датчиков РТС	
		Немагнитный термометр	
1	2 506 62	Термометр без кронштейна (дублирует показания блоков контроля температуры Т154 и МТ200)	
1	2 500 05	Кронштейн термометра (обязательная монтажная принадлежность)	

Кат. №, выделенные красным: Новая продукция

Сухие трансформаторы Legrand

аксессуары (продолжение)



Биметаллическая пластина CUPAL
Кат. № ZU030010: одна сторона - медь,
другая - алюминий

Упак.	Кат. №	Биметаллические контактные площадки CUPAL
1	ZU030014	Для трансформаторов на 100 и 160 кВА 1 отверстие диам. 13 мм. Ширина 40 мм
1	ZU030008	Для трансформаторов на 200 и 400 кВА 1 отверстие диам. 13 мм. Ширина 50 мм
1	ZU030009	Для трансформаторов от 500 до 800 кВА 2 отверстия диам. 13 мм. Ширина 60 мм
1	ZU030010	Для трансформаторов на 1000 кВА 4 отверстия диам. 13 мм. Ширина 80 мм
1	ZU030011	Для трансформаторов на 1250 кВА 4 отверстия диам. 15 мм. Ширина 100 мм
1	ZU030012	Для трансформаторов от 1600 до 3150 кВА 4 отверстия диам. 18 мм. Ширина 120 мм

Комплекты ограничения перенапряжений

Устанавливается на заводе
Напряжение Vn, кВ

1	130054D	12
1	130055D	17,5
1	130056D	24

Вентиляторы

Временное увеличение мощности при работе в номинальных условиях
Используются в случае принудительного охлаждения AN/AF
Управление вентиляторами осуществляется через блок VRT200
Ресурс работы вентиляторов составляет 20 000 часов, после чего их следует заменить

	Мощность, кВА	Прирост мощности, %	
1	CB02443	100 - 250	30
1	CB02453	315 - 800	30
1	CB02463	1000 - 1250	30
1	CB01413	1600 - 2500	20
1	CB01411	3150	15
1	CB02444	100 - 315	40
1	CB02454	400 - 500	40
1	CB02464	630 - 1000	40
1	CB01414	1250 - 2000	40
1	CB01412	2500 - 3150	40

Реле контроля вентиляторов VRT200

1	2 200 35	Для управления вентиляторами
---	----------	------------------------------

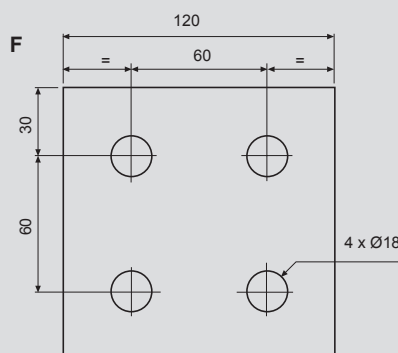
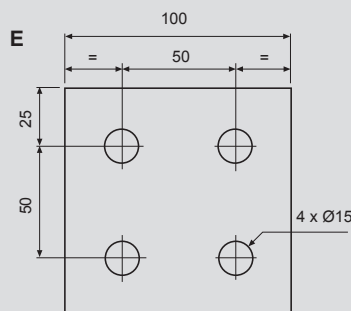
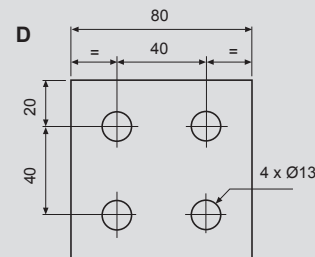
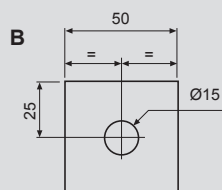
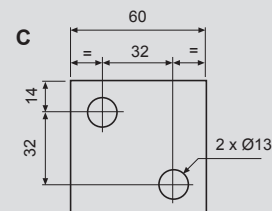
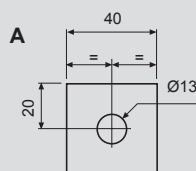
Сухие трансформаторы Legrand

шины подключения низкого напряжения

Размеры

Контактные площадки низкого напряжения

Обозначение на чертеже	Мощность, кВА	Толщина, мм	Ширина, мм	Количество отверстий	Ø отверстий, мм
A	100	4	40	1	13
	160	4	40	1	13
B	200	5	50	1	15
	400	5	50	1	15
C	500	6	60	2	13
	630	8	60	2	13
	800	8	60	2	13
D	1000	8	80	4	13
E	1250	8	100	4	15
F	1600	10	120	4	18
	2000	12	120	4	18
	2500	16	120	4	18
	3150	20	120	4	18



Сухие трансформаторы Legrand серии Zucchini

на токи от 100 до 3150 кВА

■ Технические характеристики, 6 кВ

Кат.№	Мощность, кВА	Серия	Uк [%]	Р _о [Вт]	Рк [Вт], 120 °С	Io [%]	Уровень звуковой мощности LWA[дБ]	Длина, А, [мм]	Ширина, В, [мм]	Высота, С [мм]	Межосевое расстояние колес, Iс, [мм]	Диаметр колес, R, [мм]	Масса, [кг]
FB2AAABBA	100	АоАк	6	280	1800	1,8	51	1250	500	1250	520	125	800
FB2ABABBA	100	АоВк	6	280	2050	1,8	51	1250	500	1250	520	125	800
EB2RBBBA	100	ВоВк	6	330	2000	1,8	51	1000	600	1100	520	125	550
EB2NBBBA	100	NL	4	440	2000	1,9	59	1000	600	1100	520	125	550
FC2AAABBA	160	АоАк	6	400	2600	1,6	54	1300	600	1300	520	125	1000
FC2ABABBA	160	АоВк	6	400	2900	1,6	54	1300	600	1300	520	125	1000
EC2RBBBA	160	ВоВк	4	450	2700	1,6	54	1050	600	1200	520	125	750
EC2NBBBA	160	NL	4	610	2700	1,7	62	1050	600	1140	520	125	700
FD2AAABBA	200	АоАк	6	450	2955	1,4	55	1350	600	1350	520	125	1100
FD2ABABBA	200	АоВк	6	450	3300	1,4	55	1350	600	1350	520	125	1100
ED2RBBBA	200	ВоВк	4	520	3050	1,4	55	1150	620	1200	520	125	800
ED2NBBBA	200	NL	4	720	3150	1,5	63	1150	620	1190	520	125	800
FE2AAABBA	250	АоАк	6	520	3400	1,2	57	1400	600	1400	520	125	1250
FE2ABABBA	250	АоВк	6	520	3800	1,2	57	1400	600	1400	520	125	1250
EE2RABBA	250	ВоВк	6	610	3500	1,1	57	1250	630	1220	520	125	910
EE2RBBBA	250	ВоВк	4	610	3500	1,1	57	1250	630	1270	520	125	950
EE2NABBA	250	NL	6	750	3700	1,2	65	1250	630	1220	520	125	910
EE2XABBA	250	XC	6	700	4200	1,2	67	1200	600	1300	520	125	830
FF2AAABBA	315	АоАк	6	615	3875	1,1	58	1400	750	1450	670	125	1300
FF2ABABBA	315	АоВк	6	615	4535	1,1	58	1400	750	1450	670	125	1300
EF2RABBA	315	ВоВк	6	730	4100	1	59	1250	750	1250	670	125	1000
EF2RBBBA	315	ВоВк	4	730	4400	1	58	1200	750	1300	670	125	1050
EF2NABBA	315	NL	6	850	4600	1,1	67	1250	750	1250	670	125	1000
EF2XABBA	315	XC	6	800	5100	1,1	69	1200	750	1400	670	125	950
FG2AAABBA	400	АоАк	6	750	4500	1	60	1450	750	1500	670	125	1550
FG2ABABBA	400	АоВк	6	750	5500	1	60	1450	750	1500	670	125	1550
EG2RABBA	400	ВоВк	6	880	4900	0,9	60	1300	750	1320	670	125	1200
EG2RBBBA	400	ВоВк	4	880	4900	0,9	60	1250	750	1370	670	125	1250
EG2NABBA	400	NL	6	1000	5400	1	68	1300	750	1320	670	125	1200
EG2XABBA	400	XC	6	960	5500	1	70	1250	750	1450	670	125	1150
FH2AAABBA	500	АоАк	6	900	5630	0,9	60	1400	750	1600	670	125	1650
FH2ABABBA	500	АоВк	6	900	6410	0,9	60	1400	750	1600	670	125	1650
EH2RABBA	500	ВоВк	6	1000	5950	0,8	61	1300	750	1500	670	125	1400
EH2RBBBA	500	ВоВк	4	1000	5950	0,8	61	1250	750	1550	670	125	1450
EH2NABBA	500	NL	6	1200	6700	0,9	69	1300	750	1500	670	125	1400
EH2XABBA	500	XC	6	1150	7000	0,9	71	1300	750	1500	670	125	1270
FI2AAABBA	630	АоАк	6	1100	7100	0,9	62	1500	850	1700	670	160	2000
FI2ABABBA	630	АоВк	6	1100	7600	0,9	62	1500	850	1700	670	160	1900
EI2RABBA	630	ВоВк	6	1150	7300	0,7	62	1500	850	1590	670	160	1600
EI2RBBBA	630	ВоВк	4	1150	7300	0,7	62	1350	850	1600	670	160	1650
EI2NABBA	630	NL	6	1450	7600	0,8	70	1500	850	1590	670	160	1600
EI2XABBA	630	XC	6	1400	8200	0,8	72	1400	750	1590	670	160	1550
FJ2AAABBA	800	АоАк	6	1300	8000	0,8	64	1600	850	1800	670	160	2400
EJ2RABBA	800	ВоВк	6	1300	9000	0,7	64	1500	850	1740	670	160	1950
EJ2NABBA	800	NL	6	1750	9400	0,8	71	1500	850	1740	670	160	1950
EJ2XABBA	800	XC	6	1700	9300	0,8	71	1400	750	1740	670	160	1820
FK2AAABBA	1000	АоАк	6	1550	9000	0,7	65	1650	1000	1950	820	160	2950
EK2RABBA	1000	ВоВк	6	1500	10000	0,6	65	1550	1000	1820	820	160	2300
EK2NABBA	1000	NL	6	2000	10000	0,7	73	1550	1000	1820	820	160	2300
EK2XABBA	1000	XC	6	1950	10500	0,7	74	1500	850	1820	820	160	2200
FL2AAABBA	1250	АоАк	6	1800	11000	0,7	67	1750	1000	2050	820	160	3450
EL2RABBA	1250	ВоВк	6	1800	12000	0,5	67	1550	1000	2000	820	160	2700
EL2NABBA	1250	NL	6	2300	12700	0,6	74	1550	1000	2000	820	160	2700
EL2XABBA	1250	XC	6	2350	12500	0,6	74	1550	1000	1980	820	160	2600
FM2AAABBA	1600	АоАк	6	2200	13000	0,5	68	1850	1000	2100	820	160	4250
EM2RABBA	1600	ВоВк	6	2200	14500	0,4	68	1650	1000	2180	820	160	3300
EM2NABBA	1600	NL	6	2800	14000	0,5	76	1650	1000	2180	820	160	3300
EM2XABBA	1600	XC	6	2750	15300	0,5	77	1650	1000	2120	820	160	3150
FN2AAABBA	2000	АоАк	6	2600	16000	0,5	70	1950	1350	2200	1070	200	5200
EN2RABBA	2000	ВоВк	6	2600	18000	0,4	70	1800	1310	2260	1070	200	4000
EN2NABBA	2000	NL	6	3300	18000	0,5	79	1800	1310	2260	1070	200	4000
EN2XABBA	2000	XC	6,5	3400	18800	0,5	80	1800	1310	2200	1070	200	3850
FO2AAABBA	2500	АоАк	6	3100	19000	0,4	71	2050	1600	2300	1070	200	6100
EO2RABBA	2500	ВоВк	6	3200	21000	0,3	71	2050	1310	2390	1070	200	4800
EO2NABBA	2500	NL	6	4300	21000	0,4	81	2050	1310	2390	1070	200	4800
EO2XABBA	2500	XC	6,5	4200	21000	0,4	82	1900	1310	2250	1070	200	4600
FP2AAABBA	3150	АоАк	6	3800	22000	0,4	74	2150	1900	2450	1070	200	7000
EP2RABBA	3150	ВоВк	6	3800	26000	0,3	77	2150	1310	2400	1070	200	5400
EP2NABBA	3150	NL	7	4600	26000	0,4	83	2150	1310	2400	1070	200	5250
EP2XABBA	3150	XC	7	5000	26000	0,4	83	2100	1310	2350	1070	200	5600

Сухие трансформаторы Legrand серии Zucchini

на токи от 100 до 3150 кВА

Технические характеристики, 10 кВ

Кат.№	Мощность, кВА	Серия	Uк [%]	Pо [Вт]	Pк [Вт], 120 °C	Io [%]	Уровень звуковой мощности LWA [дБ]	Длина, А, [мм]	Ширина, В, [мм]	Высота, С [мм]	Межосевое расстояние колес, Ic, [мм]	Диаметр колес, R, [мм]	Масса, [кг]
FB2AAACBA	100	AoAk	6	280	1800	1,8	51	1250	500	1250	520	125	800
FB2ABACBA	100	AoBk	6	280	2050	1,8	51	1250	500	1250	520	125	800
EB2RBCBA	100	BoBk	6	330	2000	1,8	51	1000	600	1100	520	125	550
EB2NBCBA	100	NL	4	440	2000	1,9	59	1000	600	1100	520	125	550
FC2AAACBA	160	AoAk	6	400	2600	1,6	54	1300	600	1300	520	125	1000
FC2ABACBA	160	AoBk	6	400	2900	1,6	54	1300	600	1300	520	125	1000
EC2RBCBA	160	BoBk	4	450	2700	1,6	54	1050	600	1200	520	125	750
EC2NBCBA	160	NL	4	610	2700	1,7	62	1100	600	1200	520	125	750
FD2AAACBA	200	AoAk	6	450	2955	1,4	55	1350	600	1350	520	125	1100
FD2ABACBA	200	AoBk	6	450	3300	1,4	55	1350	600	1350	520	125	1100
ED2RBCBA	200	BoBk	4	520	3050	1,4	55	1150	620	1200	520	125	800
ED2NBCBA	200	NL	4	720	3150	1,5	63	1150	620	1200	520	125	800
FE2AAACBA	250	AoAk	6	520	3400	1,2	57	1400	600	1400	520	125	1250
FE2ABACBA	250	AoBk	6	520	3800	1,2	57	1400	600	1400	520	125	1250
EE2RACBA	250	BoBk	6	610	3500	1,1	57	1250	630	1220	520	125	910
EE2RBCBA	250	BoBk	4	610	3500	1,1	57	1250	630	1270	520	125	950
EE2NACBA	250	NL	6	750	3700	1,2	65	1250	630	1220	520	125	910
EE2NBCBA	250	NL	4	820	3500	1,2	65	1250	630	1270	520	125	950
EE2XACBA	250	XC	6	700	4200	1,2	67	1200	600	1300	520	125	830
FF2AAACBA	315	AoAk	6	615	3875	1,1	58	1400	750	1450	670	125	1300
FF2ABACBA	315	AoBk	6	615	4535	1,1	58	1400	750	1450	670	125	1300
EF2RACBA	315	BoBk	6	730	4100	1	58	1250	750	1250	670	125	1000
EF2RBCBA	315	BoBk	4	730	4100	1	58	1200	750	1300	670	125	1050
EF2NACBA	315	NL	6	850	4600	1,1	67	1250	750	1250	670	125	1000
EF2NBCBA	315	NL	4	880	4400	1,1	67	1200	750	1300	670	125	1050
EF2XACBA	315	XC	6	800	5100	1,1	69	1200	750	1400	670	125	950
FG2AAACBA	400	AoAk	6	750	4500	1	60	1450	750	1500	670	125	1550
FG2ABACBA	400	AoBk	6	750	5500	1	60	1450	750	1500	670	125	1550
EG2RACBA	400	BoBk	6	880	4900	0,9	60	1300	750	1320	670	125	1200
EG2RBCBA	400	BoBk	4	880	4900	0,9	60	1250	750	1370	670	125	1250
EG2NACBA	400	NL	6	1000	5400	1	68	1300	750	1320	670	125	1200
EG2NBCBA	400	NL	4	1150	4900	1	68	1250	750	1370	670	125	1250
EG2XACBA	400	XC	6	960	5500	1	70	1250	750	1450	670	125	1150
FH2AAACBA	500	AoAk	6	900	5630	0,9	60	1400	750	1600	670	125	1650
FH2ABACBA	500	AoBk	6	900	6410	0,9	60	1400	750	1600	670	125	1650
EH2RACBA	500	BoBk	6	1000	5950	0,8	61	1300	750	1500	670	125	1400
EH2RBCBA	500	BoBk	4	1000	5950	0,8	61	1250	750	1550	670	125	1450
EH2NACBA	500	NL	6	1200	6700	0,9	69	1300	750	1500	670	125	1400
EH2NBCBA	500	NL	4	1300	6500	0,9	69	1250	750	1550	670	125	1450
EH2XACBA	500	XC	6	1150	7000	0,9	71	1300	750	1500	670	125	1270
FI2AAACBA	630	AoAk	6	1100	7100	0,9	62	1500	850	1700	670	160	2000
FI2ABACBA	630	AoBk	6	1100	7600	0,9	62	1500	850	1700	670	160	1900
EI2RACBA	630	BoBk	6	1150	7300	0,7	62	1500	850	1590	670	160	1600
EI2RBCBA	630	BoBk	4	1150	7300	0,7	62	1350	850	1600	670	160	2000
EI2NACBA	630	NL	6	1450	7600	0,8	70	1500	850	1590	670	160	1600
EI2NBCBA	630	NL	4	1500	7300	0,8	70	1350	850	1600	670	160	1650
EI2XACBA	630	XC	6	1400	8200	0,8	72	1400	750	1590	670	160	1550
FJ2AAACBA	800	AoAk	6	1300	8000	0,8	64	1600	850	1800	670	160	2400
EJ2RACBA	800	BoBk	6	1300	9000	0,7	65	1500	850	1740	670	160	1950
EJ2NACBA	800	NL	6	1750	9400	0,8	71	1500	850	1740	670	160	1950
EJ2XACBA	800	XC	6	1700	9300	0,8	73	1400	750	1740	670	160	1820
FK2AAACBA	1000	AoAk	6	1550	9000	0,7	65	1650	1000	1950	820	160	2950
EK2RACBA	1000	BoBk	6	1500	10000	0,6	67	1550	1000	1820	820	160	2300
EK2NACBA	1000	NL	6	2000	10000	0,7	73	1550	1000	1820	820	160	2300
EK2XACBA	1000	XC	6	1950	10500	0,7	74	1500	850	1820	820	160	2200
FL2AAACBA	1250	AoAk	6	1800	11000	0,7	67	1750	1000	2050	820	160	3450
EL2RACBA	1250	BoBk	6	1800	12000	0,5	69	1550	1000	2000	820	160	2700
EL2NACBA	1250	NL	6	2300	12700	0,6	74	1550	1000	2000	820	160	2700
EL2XACBA	1250	XC	6	2350	12500	0,6	75	1550	1000	1980	820	160	2600
FM2AAACBA	1600	AoAk	6	2200	13000	0,5	68	1850	1000	2100	820	160	4250
EM2RACBA	1600	BoBk	6	2200	14500	0,4	71	1650	1000	2180	820	160	3300
EM2NACBA	1600	NL	6	2800	14000	0,5	76	1650	1000	2180	820	160	3300
EM2XACBA	1600	XC	6	2750	15300	0,5	77	1650	1000	2120	820	160	3150
FN2AAACBA	2000	AoAk	6	2600	16000	0,5	70	1950	1350	2200	1070	200	5200
EN2RACBA	2000	BoBk	6	2600	18000	0,4	73	1800	1310	2260	1070	200	4000
EN2NACBA	2000	NL	6	3300	18000	0,5	79	1800	1310	2260	1070	200	4000
EN2XACBA	2000	XC	6,5	3400	18800	0,5	80	1800	1310	2200	1070	200	3850
FO2AAACBA	2500	AoAk	6	3100	19000	0,4	71	2050	1600	2300	1070	200	6100
EO2RACBA	2500	BoBk	6	3200	21000	0,3	75	2050	1310	2390	1070	200	4800
EO2NACBA	2500	NL	6	4300	21000	0,4	81	2050	1310	2390	1070	200	4800
EO2XACBA	2500	XC	6,5	4200	21000	0,4	82	1900	1310	2250	1070	200	4600
FP2AAACBA	3150	AoAk	6	3800	22000	0,4	74	2150	1900	2450	1070	200	7000
EP2RACBA	3150	BoBk	6	3800	26000	0,3	77	2150	1310	2400	1070	200	5400
EP2NACBA	3150	NL	7	4600	26000	0,4	83	2150	1310	2400	1070	200	5400
EP2XACBA	3150	XC	7	5000	26000	0,4	84	2100	1310	2350	1070	200	5600